

深圳市晶泰源电子有限公司

MJE13002 NPN 晶体管

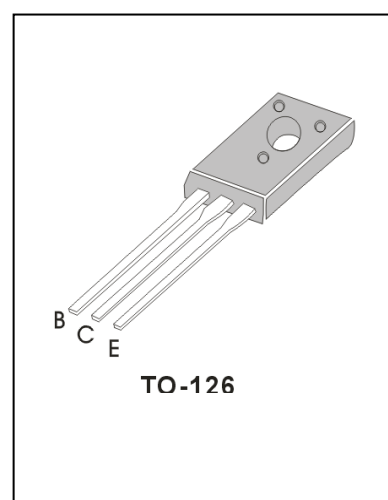
特点：耐高压 开关速度快 安全工作区宽 符合 RoHS 规范

应用：节能灯 电子镇流器

1、 封装形式：TO-126

2、 极限参数(绝对最大额定值 $T_a=25^{\circ}\text{C}$)

参数名称	符号	参数值	单位
集电极-基极电压	BV_{CBO}	600	V
集电极-发射极电压	BV_{CEO}	400	V
发射极-基极电压	BV_{EBO}	9	V
集电极最大电流	I_{CM}	0.8	A
耗散功率	P_C	15	W
最高工作温度	T_j	150	$^{\circ}\text{C}$
贮存温度	T_{stg}	-65~+150	$^{\circ}\text{C}$



3、 电参数特性 ($T_a=25^{\circ}\text{C}$)

参数名称	符号	测试条件	参数值			单位
			最小值	典型值	最大值	
集电极-基极电压	BV_{CBO}	$I_C=100\mu\text{A}, I_E=0$	600			V
集电极-发射极电压	BV_{CEO}	$I_C=10\text{mA}, I_B=0$	400			V
发射极-基极电压	BV_{EBO}	$I_E=100\mu\text{A}, I_C=0$	9			V
集电极-基极漏电流	I_{CBO}	$V_{CB}=600\text{V}, I_E=0$			100	μA
集电极-发射极漏电流	I_{CEO}	$V_{CE}=400\text{V}, I_B=0$			250	μA
发射极-基极漏电流	I_{EBO}	$V_{EB}=9\text{V}, I_C=0$			100	μA
直流放大倍数	$H_{FE(1)}$	$V_{CE}=5\text{V}, I_C=1\text{mA}$	7			
	$H_{FE(2)}$	$V_{CE}=10\text{V}, I_C=0.1\text{mA}$	10		40	
饱和压降	V_{CESAT}	$I_C=0.2\text{A}, I_B=0.04\text{A}$			0.3	V
正向压降	V_{BESAT}	$I_C=0.2\text{A}, I_B=0.04\text{A}$			1.2	V
存储时间	t_s	$V_{CC}=5\text{V}, I_C=0.25\text{A}$ (UI9600)	1.5		3.5	μS
下降时间	t_f				1.0	μS